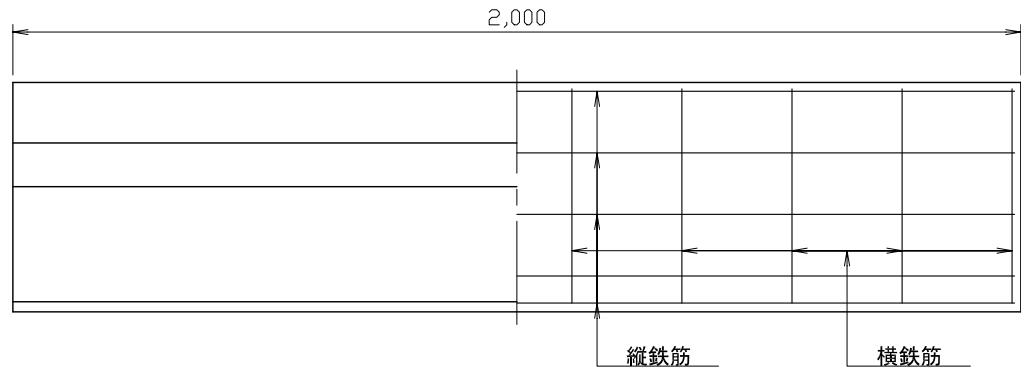
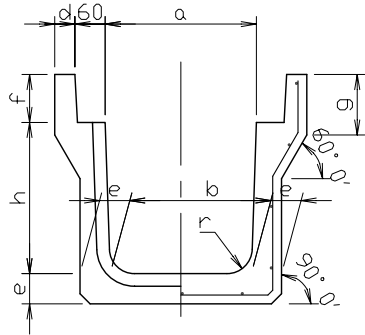


1種(PU2)



種類		寸法 (mm)								配筋				参考重量 (kg)	石川県コード
										横鉄筋		縦鉄筋			
		a	b	d	e	f	g	h	r	径	本数	径	本数		
1種 (PU2)	250	250	230	40	55	90	120	250	50	4.0	10	4.0	11	271	KAGA-U01-2525
	300A	300	280	40	60	95	120	300	50			4.0	13	392	KAGA-U01-3040
	300B	300	270	40	65	95	120	400	50			4.0	15	469	KAGA-U01-3050
	300C	300	260	40	70	95	120	500	50	5.0	10	4.0	14	425	KAGA-U01-4040
	400A	400	370	40	65	110	135	400	50			4.0	16	504	KAGA-U01-4050
	400B	400	360	40	70	110	135	500	50			4.0	17	552	KAGA-U01-5050
	500A	500	460	45	70	125	150	500	50	D6	10	4.0	21	639	KAGA-U01-5060
	500B	500	450	45	75	125	150	600	50			4.0	21	639	KAGA-U01-5060

変更		注記	日付	縮尺	名称	落ちふた式U型側溝 1種
			2007/04/10	1/15	型式	PU2
			検図	製図	株式会社 カガコン	